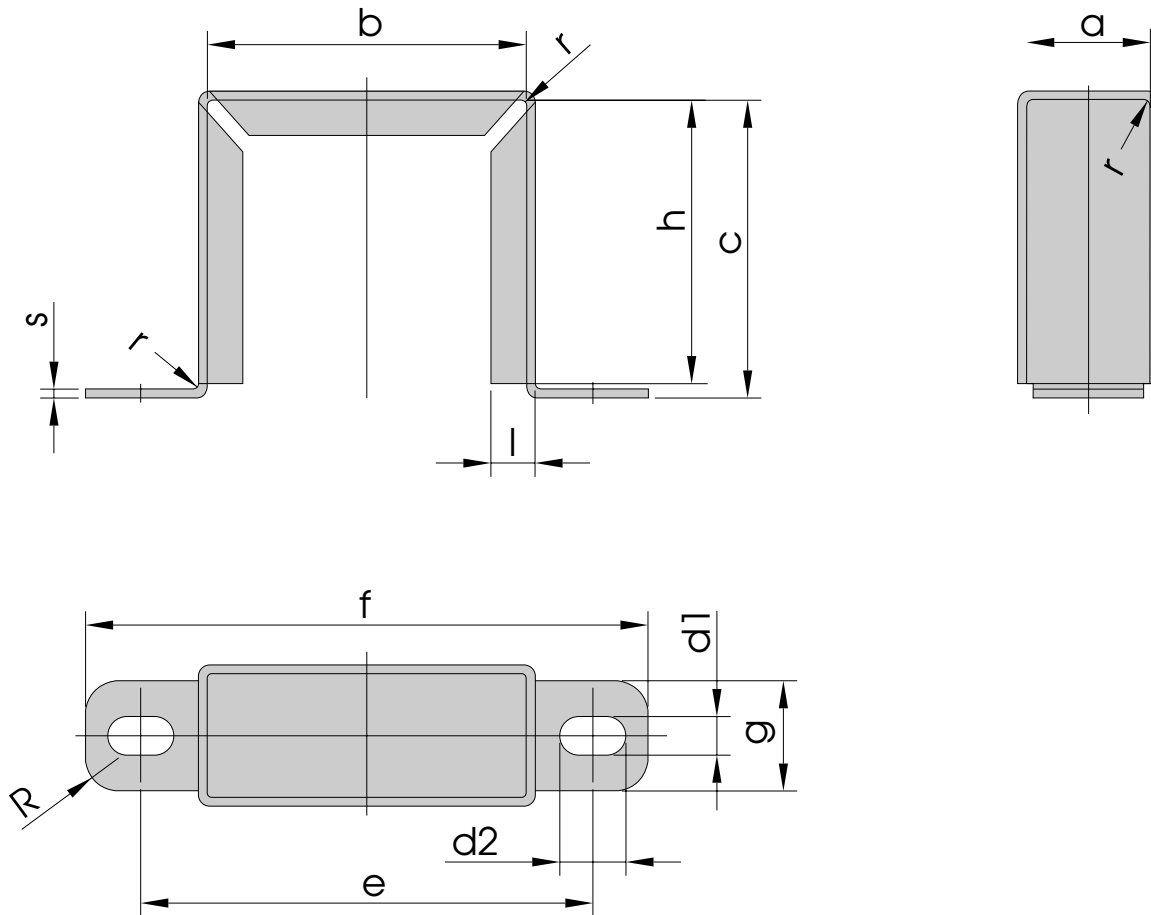


BEFESTIGUNGSHAUBEN

MOUNTING HOODS / ETRIERS PATTES PLIEES

für Typ EI 30 bis EI 60 und M 42

Typ EI 30 bis EI 60 und M 42



Werkstoff: Stahlblech verzinkt / Steel verz. / acier

Maßänderungen vorbehalten

Artikel-Nr.	für Typ	a	b	c	d ₁	d ₂	e	f	g	h	i	R	r	s
550	EI 30/11	11,2	30,5	27,0	3,5	6,0	41,0	51	10,0	25,0	4,0	3	0,5	0,8
551	EI 30/12	12,2	30,5	27,0	3,5	6,0	41,0	51	10,0	25,0	4,0	3	0,5	0,8
552	EI 30/15	15,2	30,5	27,0	3,5	6,0	41,0	51	15,0	25,0	5,0	3	0,5	0,8
553	EI 42/15	15,2	42,5	34,5	3,5	6,0	55,0	66	15,0	33,0	4,5	3	0,5	0,8
554	EI 48/16	17,2	48,0	39,5	4,2	7,0	63,0	74	15,5	38,0	8,0	3	0,5	0,8
555	EI 54/18	18,2	55,0	45,0	4,5	7,0	70,0	83	18,0	43,0	7,5	4	0,5	0,8
556	EI 60/20	20,2	61,0	50,5	4,2	6,5	80,5	95	18,5	48,2	8,5	4	0,5	0,8
557	EI 60/26	26,5	61,0	50,5	4,2	7,0	80,5	95	24,0	48,2	8,5	4	0,5	0,8
558	EI 60/30	31,0	61,0	50,5	4,2	7,0	82,0	96	28,0	48,2	8,5	4	0,5	0,8
559	M 42/15	15,5	42,5	42,5	3,0	3,0	54,0	63	15,0	40,5	4,5	3	0,5	0,8