

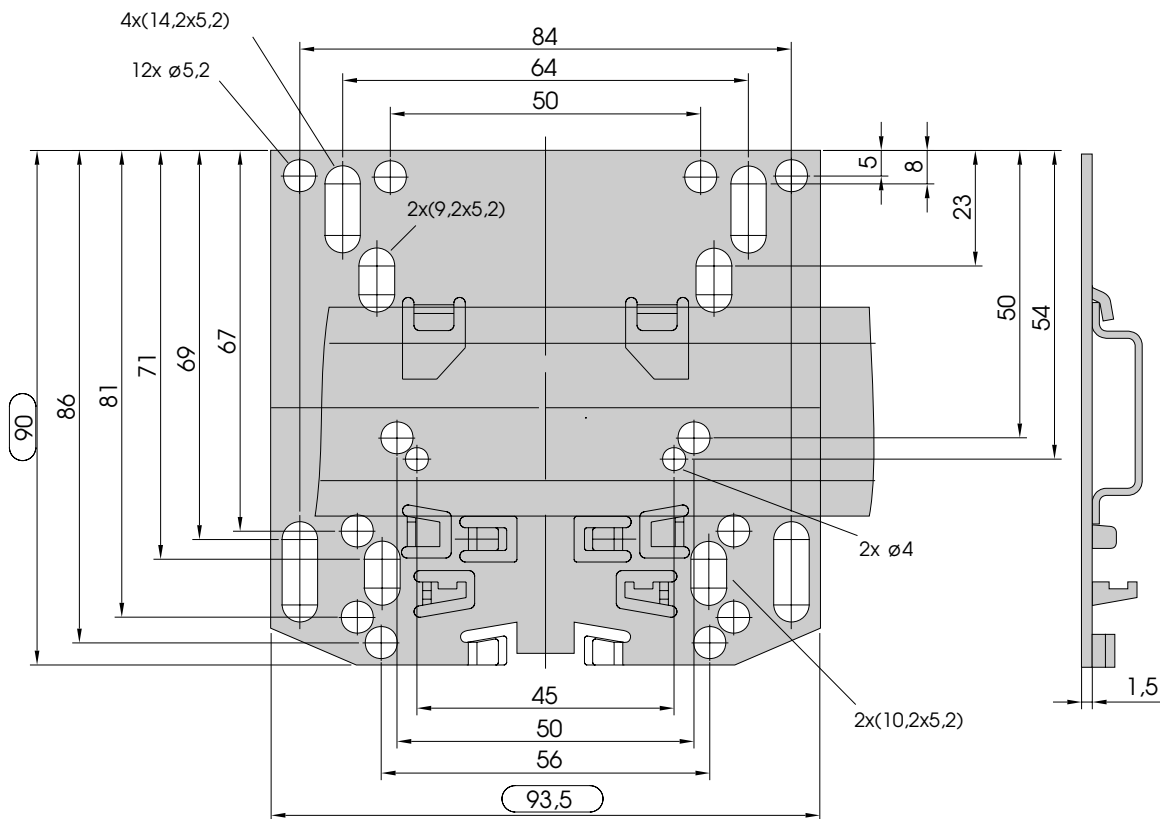
BEFESTIGUNGSPLATTEN

MOUNTING PLATES / PLAQUES DE FIXATION

arzner

METALLVERARBEITUNG
TRAFOZUBEHÖR

für Schaltschränke (Hutschiene TS 35)



Werkstoff: Stahlblech elo-vorverzinkt / Steel verz. / acier

Artikel-Nr.	Typ	Lochabstand		D
1025	EI 66	50	45	5,2
	EI 78	56	44 – 59	5,2
	EI 84	64	50 – 68	5,2
	EI 96	84	64 – 73	6,2

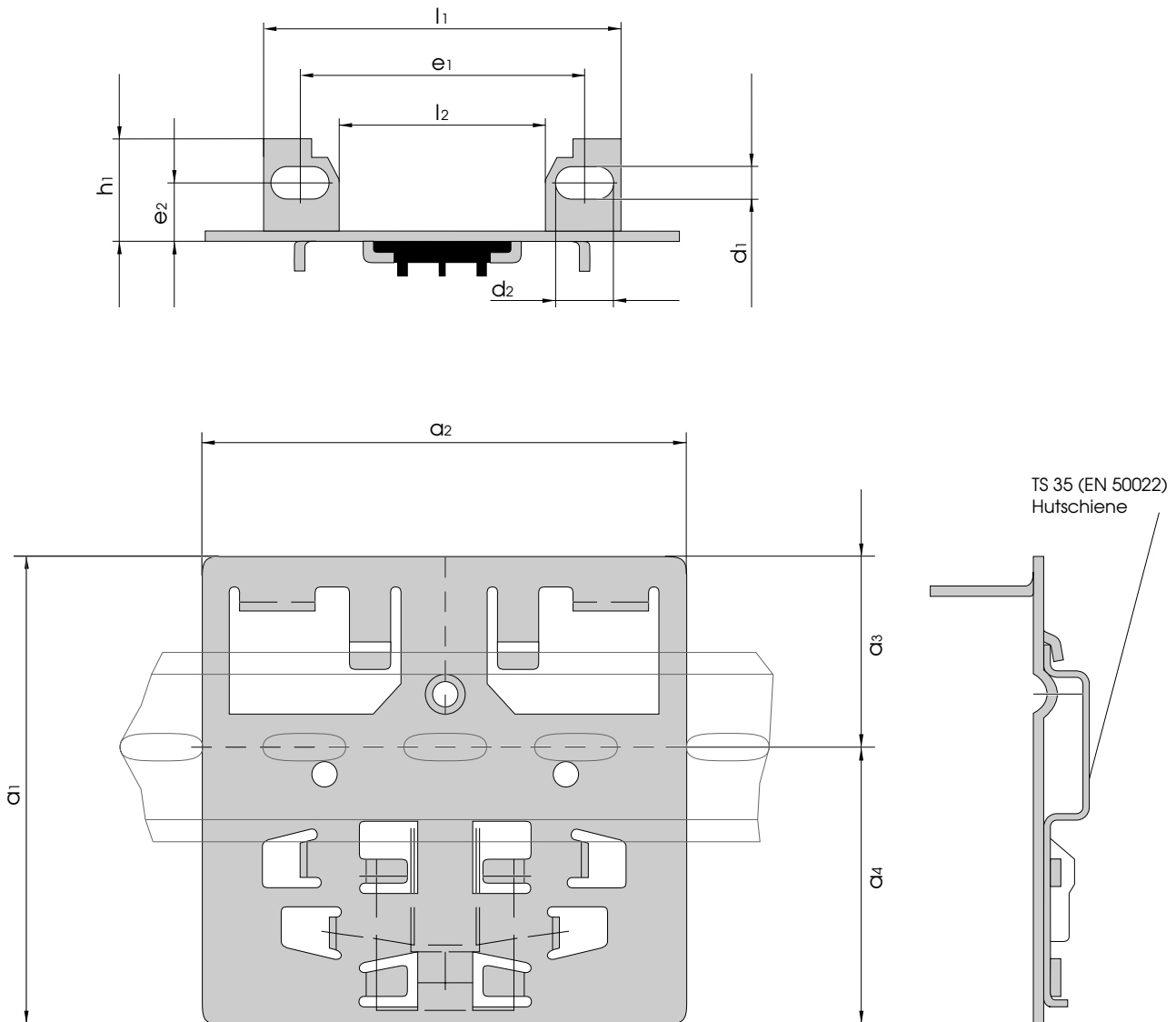
BEFESTIGUNGSPLATTEN

MOUNTING PLATES / PLAQUES DE FIXATION

für Schaltschränke (Hutschiene TS 35)

arzner

METALLVERARBEITUNG
TRAFOZUBEHÖR



Werkstoff: Stahlblech elo-vorverzinkt / Steel verz. / acier

Artikel-Nr.	Form und Größe	a_1	a_2	a_3	a_4	d_1	d_2	l_1	l_2	e_1	e_2	h_1
1006	W 11 a	83	86	34,5	48,5	4,8	9	65	38	52	10,5	18
1007	W 12 a	83	86	34,5	48,5	4,8	9	73	46	60	11	20
1008	W 13 a	83	86	34,5	48,5	4,8	9	85	54	71	11	19

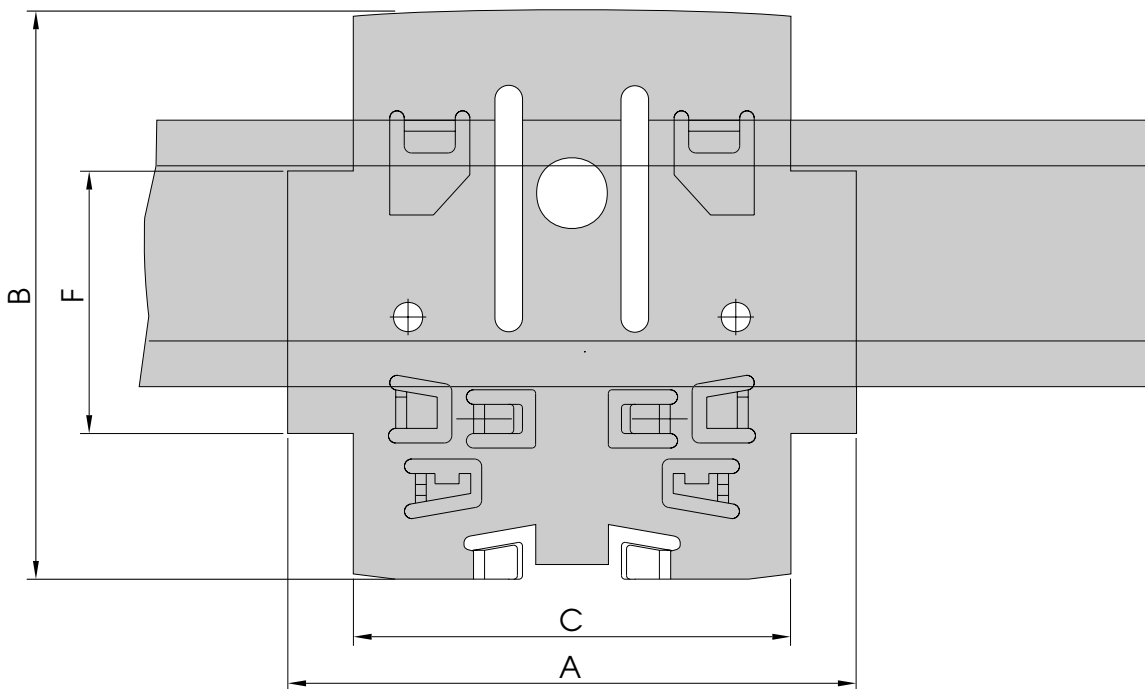
BEFESTIGUNGSPLATTEN

MOUNTING PLATES / PLAQUES DE FIXATION

arzner

METALLVERARBEITUNG
TRAFOZUBEHÖR

für Schaltschränke (Hutschiene TS 35)



Werkstoff: Stahlblech elo-vorverzinkt / Steel verz. / acier

Artikel-Nr.	Typ	A	B	C	F
1020 6021	EI 60/21	60	78	56	21,2
1020 6026	EI 60/26	60	78	56	26,0
1020 6031	EI 60/31	60	78	56	31,0
1021 6623	EI 66/23	66	78	56	22,2
1021 6632	EI 66/32	66	78	56	32,0
1021 6634	EI 66/34	66	78	56	34,2
1022 7827	EI 78/27	78	78	60	25,4
1022 7836	EI 78/36	78	78	60	36,0
1023 8429	EI 84/29	84	78	60	28,2
1023 8442	EI 84/43	84	78	60	41,0
1023 8452	EI 84/52	84	78	60	52,0
1024 9635	EI 96/35	96	78	80	35,4
1024 9640	EI 96/40	96	78	80	40,0
1024 9645	EI 96/45	96	78	80	44,8
1024 9659	EI 96/59	96	78	80	59,2

BEFESTIGUNGSPLATTEN

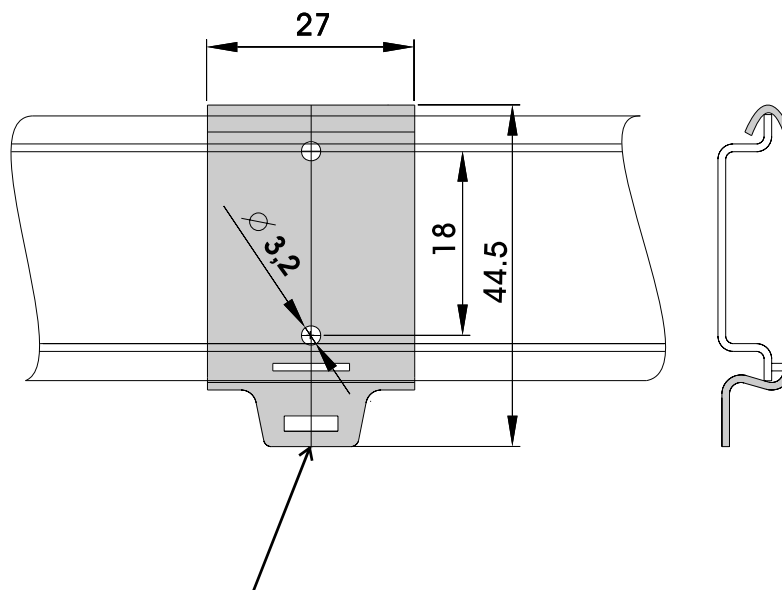
MOUNTING PLATES / PLAQUES DE FIXATION

für Schaltschränke (Hutschiene TS 35)

arzner
METALLVERARBEITUNG
TRAFOZUBEHÖR

Artikel-Nr. 1080

Werkstoff: Stahlblech / Steel / acier
1.4301



Wichtig!
Bei Montage unten