

# BEFESTIGUNGSWINKEL

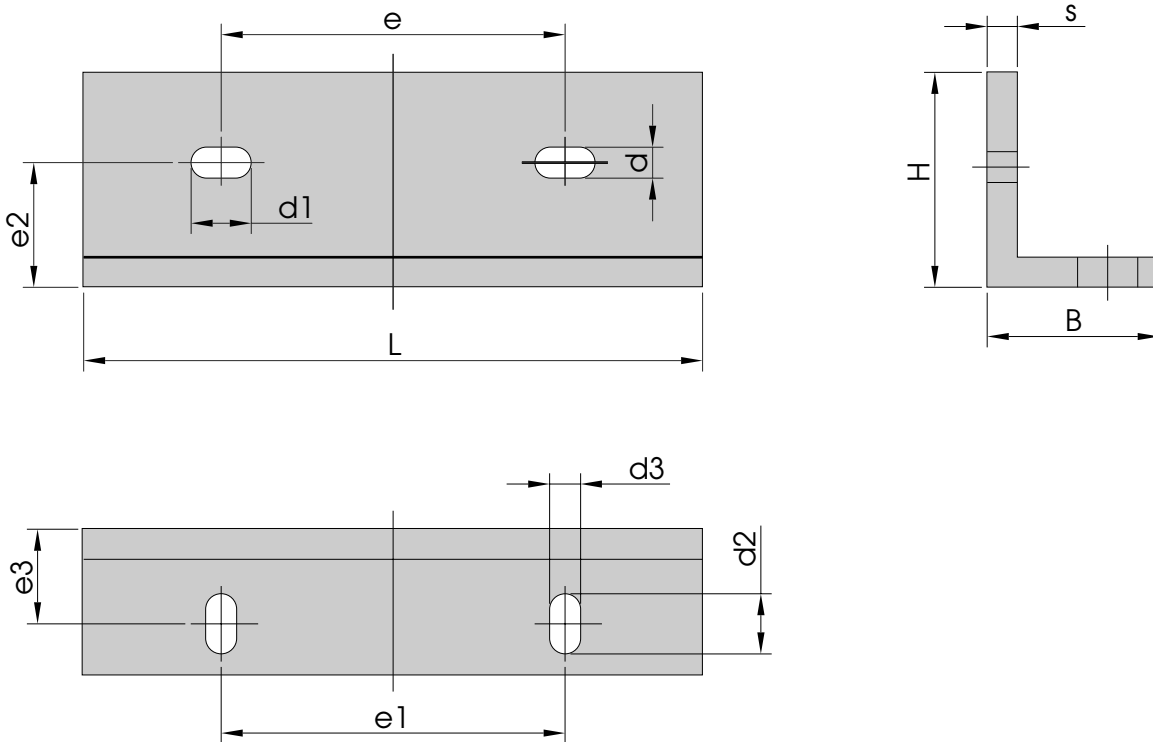
## MOUNTING BRACKETS / EQUERRES

**arzner**

METALLVERARBEITUNG  
TRAFOZUBEHÖR

für UI-Dreiph.-Transformatoren (Blum)

Typ 160/270 bis 340/620



**Werkstoff:** Stahlblech verzinkt oder Aluminium / Steel verz. / acier

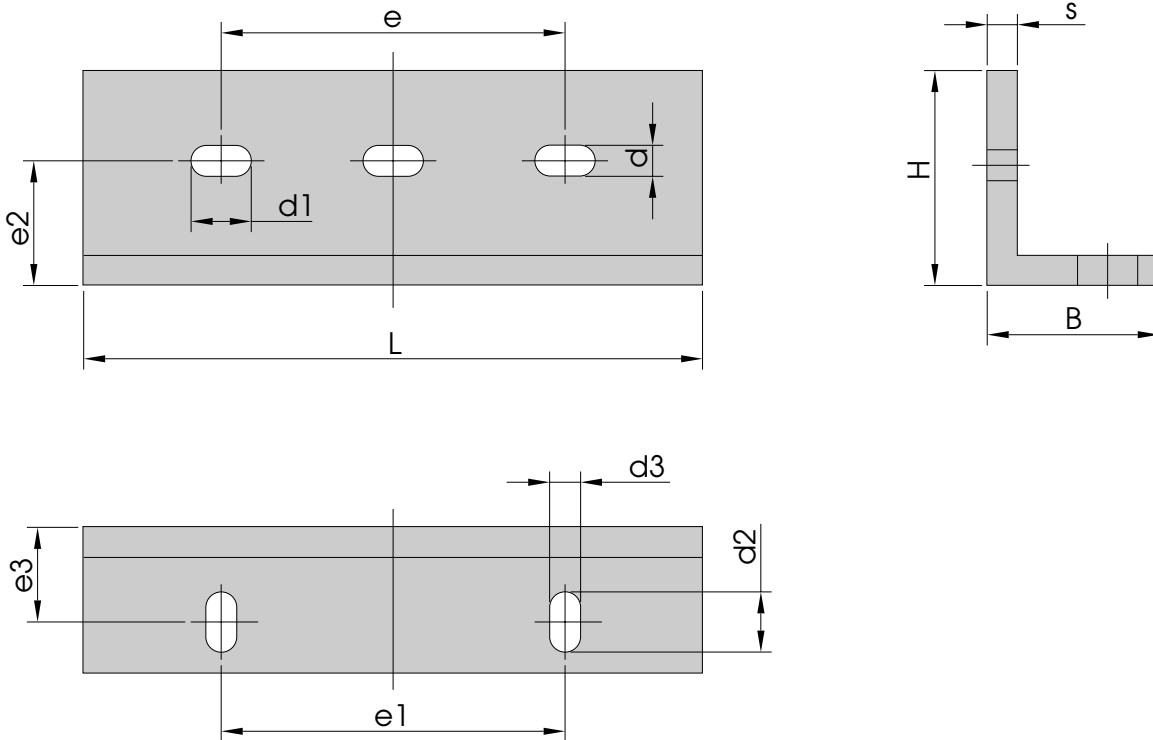
Artikel-Nr.	Typ	H	B	S	L	d	d <sub>1</sub>	d <sub>2</sub>	d <sub>3</sub>	e	e <sub>1</sub>	e <sub>2</sub>	e <sub>3</sub>
10160	160/270	50	40	3	220	11	13	18	10	110	200	35	15
10190	190/320	60	40	3	260	11	13	18	10	130	224	40	20
10230	230/370	70	70	4	320	15	17	18	10	160	248	45	25
10260	260/420	70	70	4	360	15	17	20	13	180	264	50	25
10320	320/470	80	80	6	460	15	17	20	13	230	316	55	35
10340	340/620	80	80	6	480	15	17	20	13	240	356	60	35

# BEFESTIGUNGSWINKEL

## MOUNTING BRACKETS / EQUERRES

für UI-Dreiph.-Transformatoren (Blum)

Typ 270/270 bis 580/620



**Werkstoff:** Stahlblech verzinkt oder Aluminium / Steel verz. / acier

Artikel-Nr.	Typ	H	B	S	L	d	d <sub>1</sub>	d <sub>2</sub>	d <sub>3</sub>	e	e <sub>1</sub>	e <sub>2</sub>	e <sub>3</sub>
13270	270/270	50	40	3	330	11	13	18	10	220	264	35	15
13320	320/320	60	40	3	390	11	13	20	13	260	316	40	20
13390	390/370	70	70	4	480	15	17	20	13	320	356	45	25
13440	440/420	70	70	4	540	15	17	20	13	360	450	50	25
13550	550/470	80	80	6	690	15	17	20	13	460	560	55	35
13580	580/620	80	80	6	720	15	17	20	13	480	590	60	35