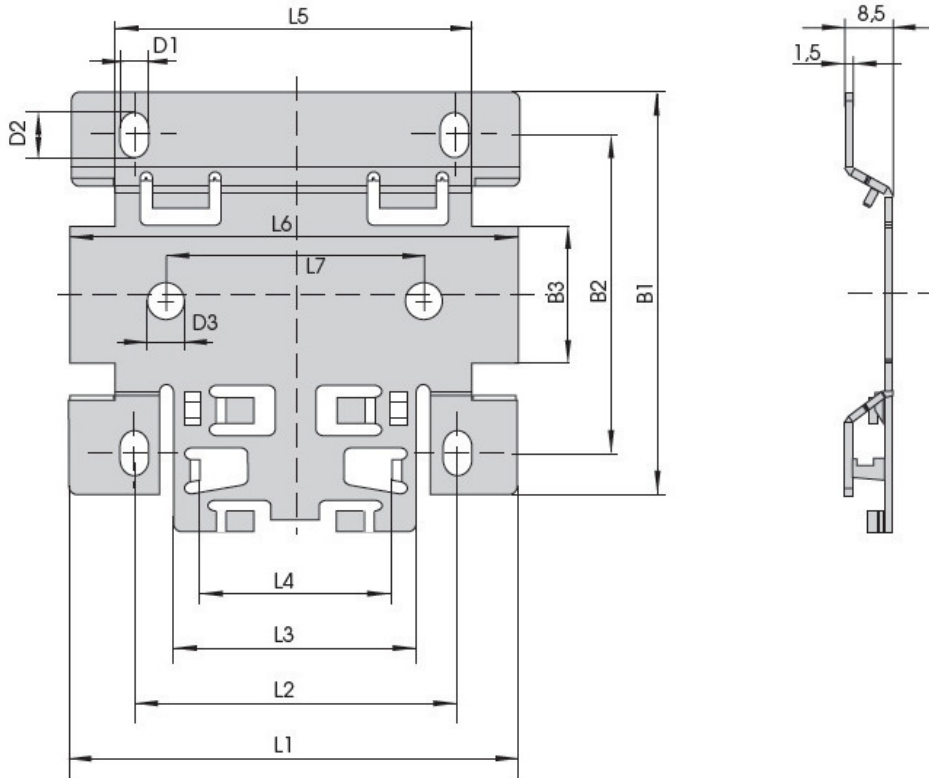


FUSSPLATTE

BASE PLATE / SUPPORT PONTET

Kombiplatte: EI66 – 78 – 84 – 96



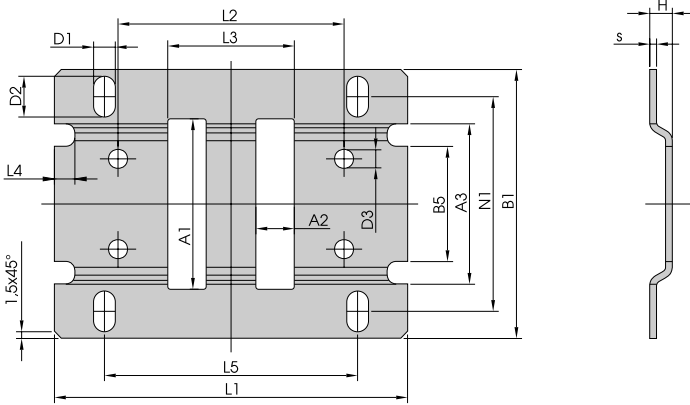
Werkstoff: Stahlblech elo-verzinkt ZE 25/25 /Steel

Artikel-Nr.	Kerntype	B ₁	B ₂	B ₃	L ₁	L ₂	L ₃	L ₄	L ₅	L ₆	L ₇	D ₁	D ₂	D ₃	H	s
9006600	EI66	70,6	56	24	78	56	42,4	33	62	66	45	5,8	9,0	6	8,5	1,5
9007800	EI78									78						
9008400	EI84	85,2	64,5	27	84	64	50	40	74	84						
9009600	EI96	101,4	86,5	43	96	84			86	96						

FUSSPLATTE

BASE PLATE / SUPPORT PONTET

Ganze Fussplatte EI 60-174



Werkstoff: Stahlblech elo-verzinkt ZE 25/25 / Steel verz. / acier

Artikel-Nr.	Kerntype	A1	A2	A3	B1	B5	D1	D2	D3	H	L1	L2	L3	L4	L5	N1	S
56021	EI 60/ 21	29,6		29,0	49,5	19,0										39,0	
56026	EI 60/ 26	34,6	8,5	34,7	54,5	24,0	3,6	6,0	4,2	4,5	60,0	40,0	28,0	4,5	44,0	39,0	1
56031	EI 60/ 31	39,6		39,7	59,5	29,0										49,0	
56623	EI 66/ 23	31,2		31,3	55,6	19,5										44,5	
56630	EI 66/ 30	37,2	8,5	37,4	59,0	25,5	4,5	8,0	4,2	4,5	66,0	40,0	28,0	4,5	50,0	48,0	1
56632	EI 66/ 32	41,2		41,4	63,0	29,5										52,0	
56634	EI 66/ 34	44,0		44,0	66,0	32,5										55,0	
57526	EI 75/ 26	37,8		37,7	59,5	25,5										47,5	
57532	EI 75/ 32	43,5	8,5	41,2	65,5	31,5	4,8	9,0	4,2	4,5	75,0	50,0	28,0	3,0	56,0	53,5	1
57541	EI 75/ 41	52,5		50,2	74,5	40,5										62,5	
57827	EI 78/ 27	37,8	8,5	37,7	59,5	25,5	4,8	9,0	4,2	4,5	78,0	50,0	28,0	4,5	56,0	47,5	1
57836	EI 78/ 36	46,2		44,2	68,0	34,0										56,0	
58429	EI 84/ 29	39,0		39,0	64,0	28,5										51,5	
58442	EI 84/ 42	51,0	10,0	51,0	76,0	40,0	4,8	8,0	4,2	4,5	84,0	56,0	44,0	5,0	64,0	63,5	1
58452	EI 84/ 52	61,0		61,0	86,0	50,0										73,5	
59635	EI 96/ 35	49,0		49,0	81,0	34,5										65,3	
59640	EI 96/ 40	53,0		53,0	85,5	38,8										69,8	
59644	EI 96/ 44	56,0	10,0	56,0	88,3	41,4	5,8	9,0	3,0	6,5	96,0	66,0	44,0	4,5	84,0	72,6	1,5
59658	EI 96/ 58	71,0		71,0	102,5	56,0										86,8	
59659	EI 96/ 59	73,0		73,0	105,0	58,5										89,8	
510537	EI 105/ 37	39,0		48,0	80,0	36,0										63,0	
510545	EI 105/ 45	47,0	10,0	56,0	88,0	44,0	5,8	12,0	4,2	6,5	105,0	75,0	44,0	4,5	80,5	71,0	1,5
510555	EI 105/ 55	56,0		86,0	98,0	54,0										81,0	
510560	EI 105/ 60	61,0		71,0	103,0	58,0										86,0	
510837	EI 108/ 37	39,0		48,0	80,0	36,0										63,0	
510846	EI 108/ 46	46,2	10,0	57,0	89,0	44,0	5,8	12,0	4,2	6,5	108,0	75,0	44,0	6,0	80,5	72,0	1,5
510859	EI 108/ 59	61,0		62,0	102,0	58,0										85,0	
510873	EI 108/ 73	75,0		76,0	116,0	72,0										99,0	
512041	EI 120/ 41	56,0		55,0	92,0	39,5										73,0	
512050	EI 120/ 50	63,0		64,0	100,0	48,5										82,0	
512053	EI 120/ 53	67,0	12,0	68,0	104,0	52,0	5,8	12,0	4,2	5,5	120,0	85,0	64,0	4,5	90,0	85,0	1,5
512061	EI 120/ 61	75,0		76,0	112,0	60,0										94,0	
512072	EI 120/ 72	84,0		85,0	121,0	69,0										103,0	
512073	EI 120/ 73	87,0		88,0	124,0	72,0										106,0	
513552	EI 135/ 52	55,0		55,0	108,0	50,0	5,8	12,0	4,2	6,5	135,0	80,0	64,0	4,5	104,0	87,0	2
515041	EI 150/ 41	61,0		61,0	105,0	41,0										82,0	
515049	EI 150/ 49	69,0		68,0	112,0	48,5										90,0	
515051	EI 150/ 51	71,0		70,0	114,0	51,5										93,0	
515061	EI 150/ 61	81,0	12,0	81,0	124,0	61,0	7,0	15,0	4,2	6,5	150,0	110,0	64,0	4,5	122,0	103,0	2
515066	EI 150/ 66	86,0		86,0	129,4	64,0										106,0	
515080	EI 150/ 80	99,0		99,0	143,0	79,0										121,0	
515092	EI 150/ 92	112,0		112,0	155,4	91,0										134,0	
517052	EI 170/ 52	72,0		72,0	117,0	51,0										91,0	
517056	EI 170/ 56	76,0		76,0	122,0	55,0										96,0	
517062	EI 170/ 62	82,0	12,0	82,0	127,0	61,0	7,0	15,0	-	6,5	170,0	-	64,0	4,5	135,0	96,0	2
517066	EI 170/ 66	86,0		86,0	132,0	65,0										106,0	
517076	EI 170/ 76	96,0		96,0	142,0	75,0										116,0	
517452	EI 174/ 52	72,0		72,0	117,0	51,0										91,0	
517462	EI 174/ 62	82,0		82,0	127,0	61,0										101,0	
517472	EI 174/ 72	92,0	12,0	92,0	137,0	71,0	7,0	15,0	-	6,5	174,0	-	64,0	6,5	135,0	111,0	2
517482	EI 174/ 82	102,0		102,0	147,0	81,0										121,0	
5174102	EI 174/102	122,0		122,0	167,0	101,0										141,0	

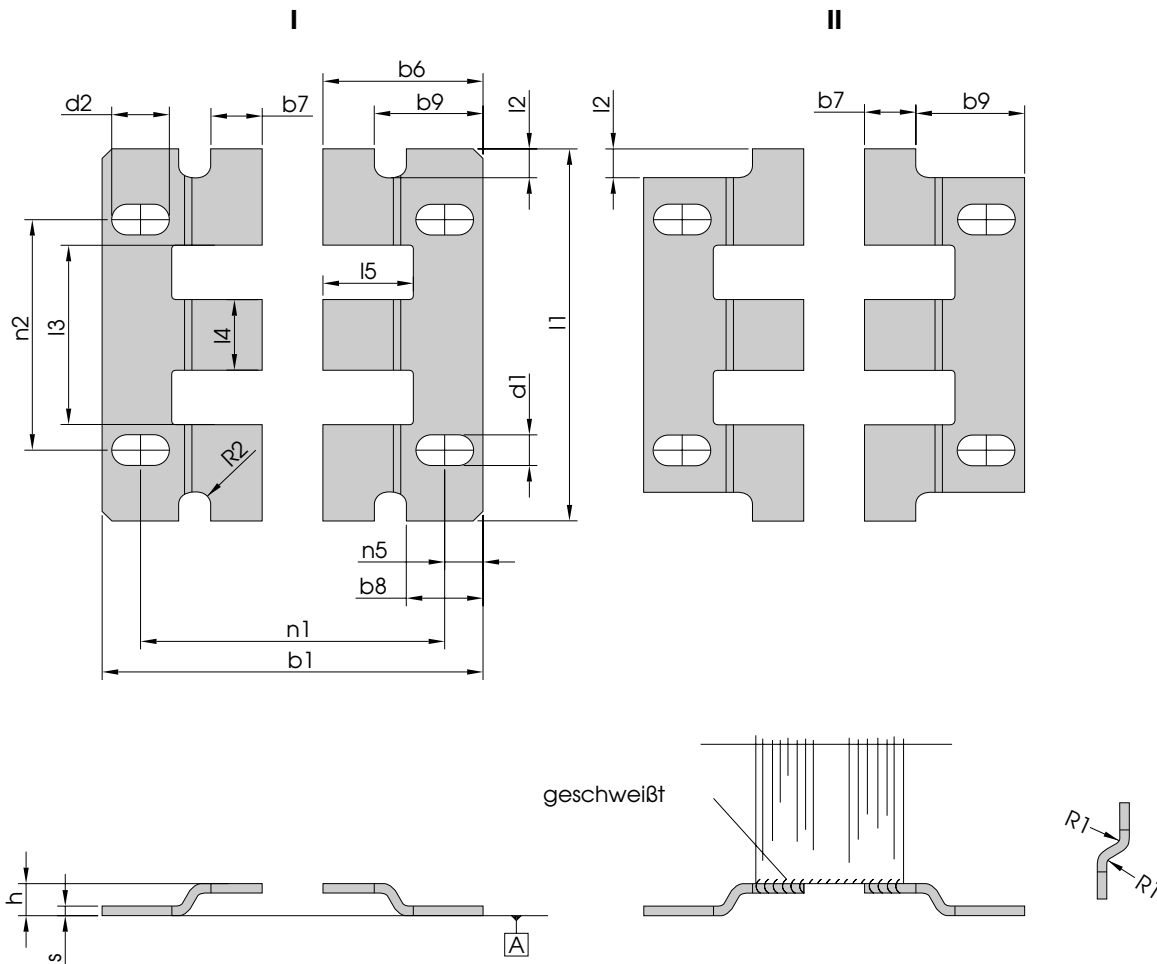
FUSSPLATTE

BASE PLATE / SUPPORT PONTET

arzner

METALLVERARBEITUNG
TRAFOZUBEHÖR

Geteilte Fußplatte EI 60–192
Patentrechtlich geschützt



Werkstoff: Stahlblech elo-verzinkt ZE 25/25 / Steel verz. / acier

Artikel-Nr.	Kerntype	b ₆	b ₇	b ₈	b ₉	d ₁	d ₂	h	l ₁	l ₂	l ₃	l ₄	l ₅	DIN Type	n ₂	n ₅	R ₁	R ₂	S	Abb.
460210	EI 60	21,7	6,95	9,75	14,75	3,6	6	4,5	60	4,5	28	11	11,7	EI 60	44	5,25	1	2	1	I
466210	EI 66	26,4	9,15	11,25	17,25	4,8	8	4,5	66,0	4,5	28	11	15,4	EI 66	50	5,5	1	2	1	I
475210	EI 75	27,0	10	11,5	17	4,8	9	4,5	75,3	4,5	28	11	16,0	EI 75	56	6,0	1	0,5	1	I
478270	EI 78	27,0	10	11,5	17	4,8	9	4,5	78,3	6,0	28	11	16,0	EI 78	56	6,0	1	0,5	1	I
484290	EI 84	28,75	11	–	17,75	4,8	8	4,5	84,3	4,5	44	24	16,25	EI 84	64	6,25	1	2	1	II
496350	EI 96	38,15	15	15,50	23,15	5,8	9	6,5	96,3	4,5	44	24	22,15	EI 96	84	7,85	1	2	1,5	I
4105370	EI 105	37,25	15,25	16,0	22,0	5,8	12	6,5	105,3	4,5	44	24	16,75	EI 105	80,5	8,5	1	0,5	1,5	I
4108370	EI 108	37,25	15,25	16,0	22,0	5,8	9	6,5	108,3	6,0	44	24	16,75	EI 108	80,5	9,5	1	0,5	1,5	I
4120410	EI 120	39,1	13,25	–	25,85	5,8	12	5,5	120,3	4,5	64	40	20,4	EI 120	90	9,0	2	2	1,5	II
4135520	EI 135	49,0	20	19	29	5,8	12	6,5	135,3	4,5	64	40	23,0	EI 135	104	10,5	2,5	2	2	I
4150490	EI 150	50,7	18,8	–	31,9	7	15	6,5	150,3	4,5	64	40	29,0	EI 150	122	10,95	2,5	2	2	II
4170560	EI 170	53,5	20,5	–	33	7	15	6,5	170,3	4,5	64	40	31,0	EI 170	135	12,75	2,5	2	2	II
4174520	EI 174	53,5	20,5	–	33	7	15	6,5	174,3	6,5	64	40	31,0	EI 174	135	12,75	2,5	2	2	II
4192520	EI 192	57,9	22,6	–	35,3	11	18	6,5	192	6,5	64	40	33,0	EI 192	155	12,0	2,5	2	2	II

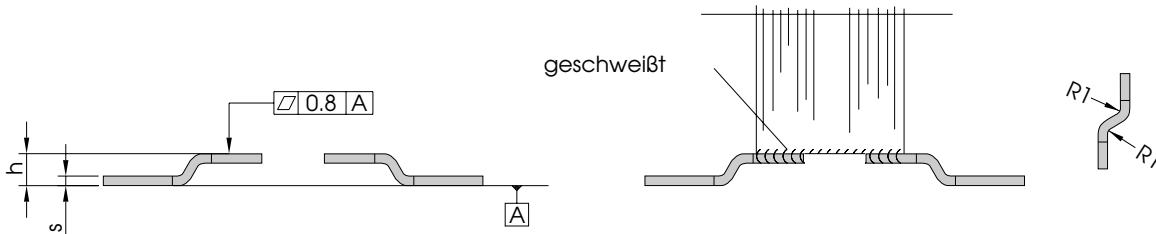
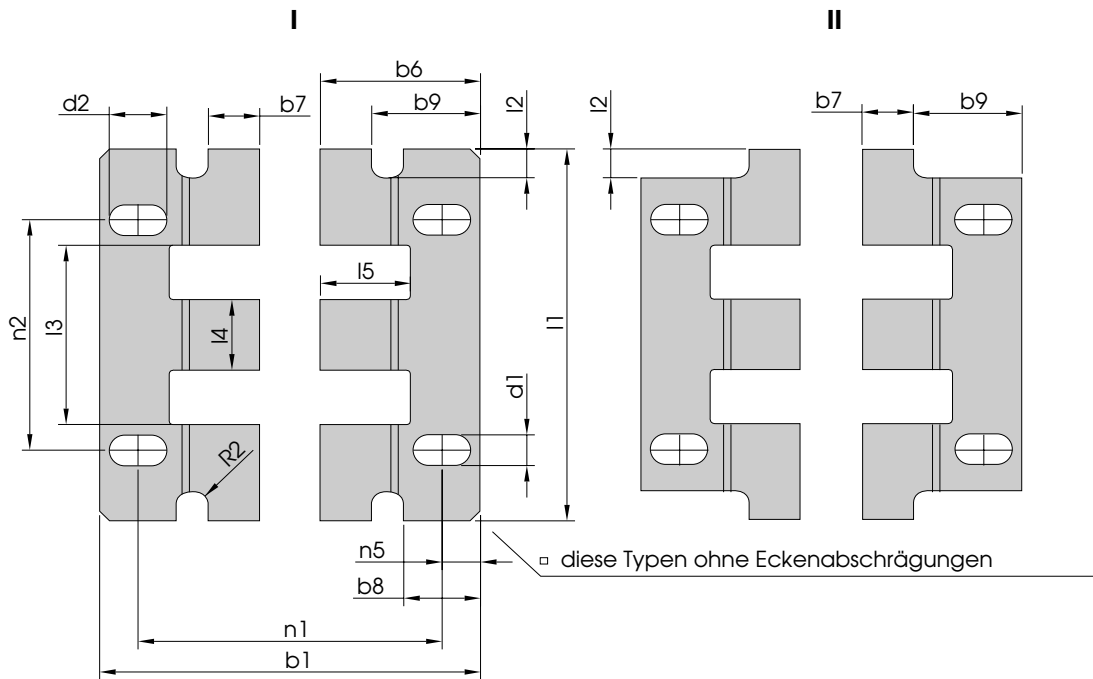
FUSSPLATTE

BASE PLATE / SUPPORT PONTET

arzner

METALLVERARBEITUNG
TRAFOZUBEHÖR

Geteilte Fußplatte EI 60–108 IEC
Patentrechtlich geschützt



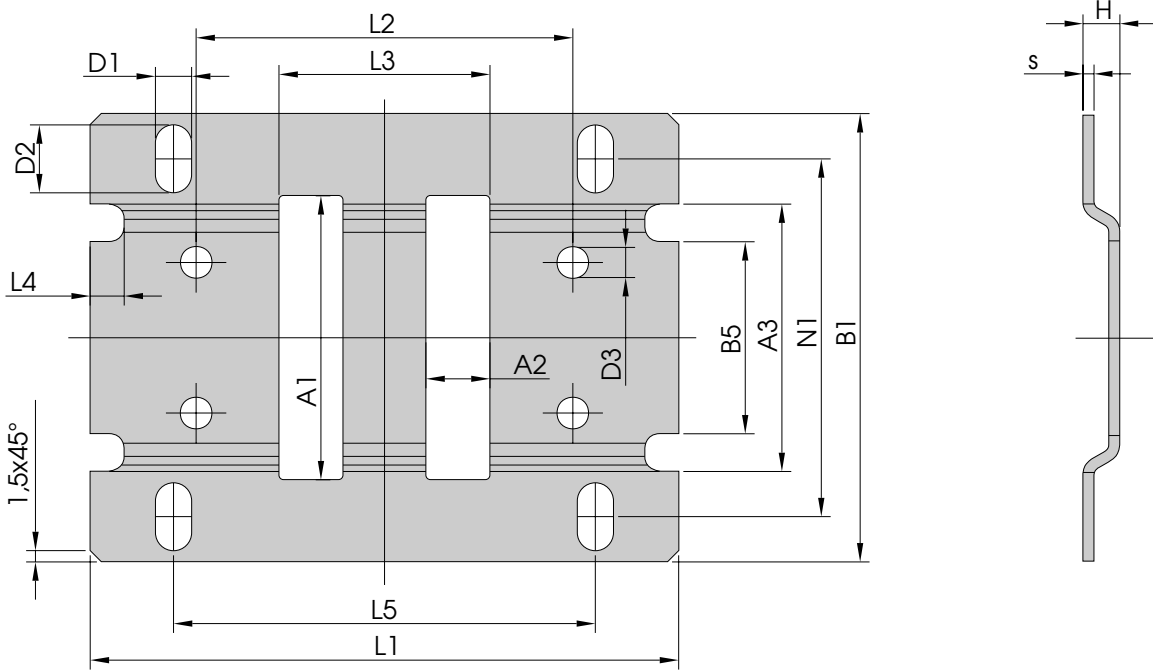
Werkstoff: Stahlblech elo-verzinkt ZE 25/25 / Steel verz. / acier

Artikel-Nr.	Kerntype	b_6	b_7	b_8	b_9	d_1	d_2	h	l_1	l_2	l_3	l_4	l_5	DIN Type	n_2	n_5	R_1	R_2	S
36021	EI 60 IEC □	22,3	7,05	9,75	15,25	3,6	6	4,5	60,0	4,5	28	11	12,3	EI 60	50	5,25	1	2	1
36621	EI 66 IEC □	26,4	9,15	11,25	17,25	4,8	6	4,5	66,0	4,5	28	11	15,4	EI 66	55	5,5	1	2	1
37521	EI 75 IEC □	27,0	10,0	11,50	17,00	4,8	6	4,5	75,3	4,5	28	11	15,4	EI 75	62,5	7,25	1	2	1
37827	EI 78 IEC □	27,0	10,0	11,5	17	4,8	6	4,5	78	4,5	28	11	15,4	EI 78	62,5	7,25	1	2	1
310837	EI 108 IEC □	37,25	15,25	16,0	22,0	5,8	9	6,5	108,5	6,0	44	24	16,75	EI 108	90,0	9,5	1	2	1

FUSSPLATTE

BASE PLATE / SUPPORT PONTET

Ganze Fußplatte EI 75–84 mit S = 1,5 mm



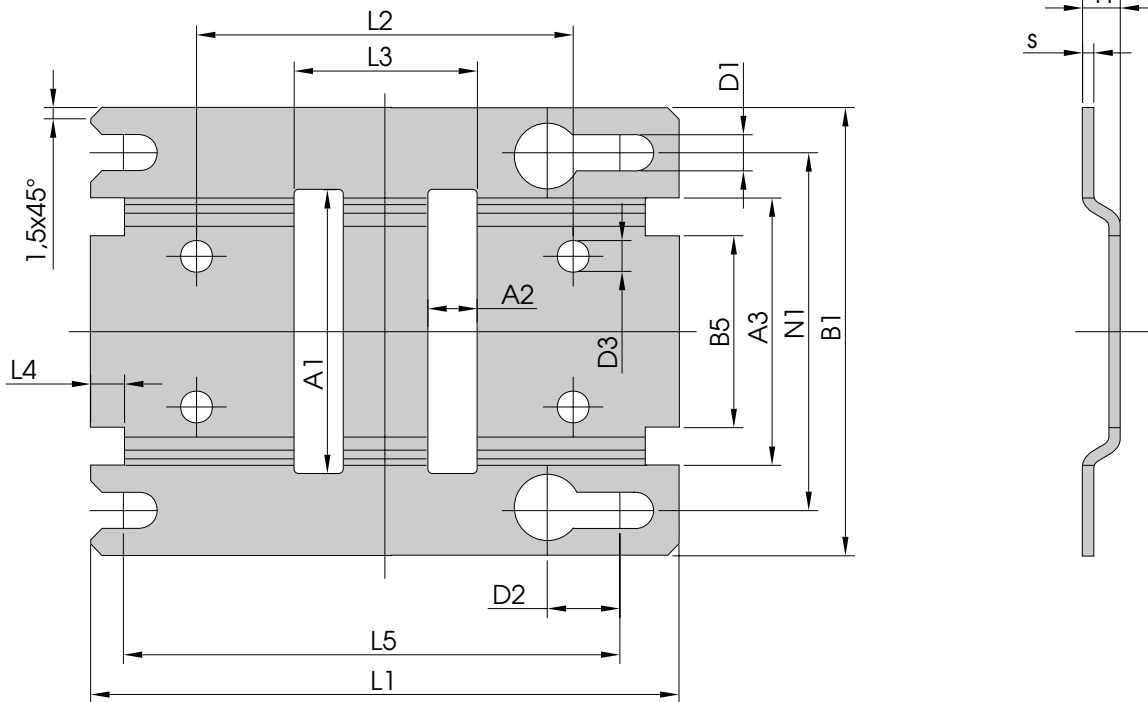
Werkstoff: Stahlblech elo-verzinkt ZE 25/25 / Steel verz. / acier

Artikel-Nr.	Kerntype	A ₁	A ₂	A ₃	B ₁	B ₅	D ₁	D ₂	D ₃	H	L ₁	L ₂	L ₃	L ₄	L ₅	N ₁	S
67526	EI 75/26	37,8		37,7	59,5	25,5										47,5	
67532	EI 75/32	43,5	8,5	41,2	65,5	31,5	4,8	9,0	4,2	4,5	75,0	50,0	28,0	3,0	56,0	53,5	1,5
67541	EI 75/41	52,5		50,2	74,5	40,5										62,5	
67827	EI 78/27	37,8		37,7	59,5	25,5										47,5	
67836	EI 78/36	46,2	8,5	44,2	68,0	34,0	4,8	9,0	4,2	4,5	78,0	50,0	28,0	4,5	56,0	56,0	1,5
68429	EI 84/29	39,0		39,0	64,0	28,5										51,5	
68442	EI 84/42	51,0	10,0	51,0	76,0	40,0	4,8	8,0	4,2	4,5	84,0	56,0	44,0	5,0	64,0	63,5	1,5
68452	EI 84/52	61,0		61,0	86,0	50,0										73,5	

FUSSPLATTE

BASE PLATE / SUPPORT PONTET

Ganze Fußplatte mit Schlüsselloch



Werkstoff: Stahlblech elo-verzinkt ZE 25/25 / Steel verz. / acier

Artikel-Nr.	Kerntype	A ₁	A ₂	A ₃	B ₁	B ₅	D ₁	D ₂	D ₃	H	L ₁	L ₂	L ₃	L ₄	L ₅	N ₁	S
77827	EI 78/27	37,8	8,5	37,7	59,5	25,5	4,8	9,0	4,2	4,5	78,0	50,0	28,0	4,5	56,0	47,5	1,5
77836	EI 78/36	46,2		44,2	68,0	34,0										56,0	
78443	EI 84/42	51,0	10,0	51,0	76,0	40,0	4,8	8,0	4,2	4,5	84,0	56,0	44,0	5,0	64,0	63,5	1,5
79645	EI 96/44	56,0		56,0	88,3	41,4	5,8	9,0	3,0	6,5	96,0	66,0	44,0	4,5	84,0	72,6	
79659	EI 96/59	73,0	10,0	73,0	105,0	58,5	5,8	9,0	3,0	6,5	96,0	66,0	44,0	4,5	84,0	89,8	1,5
710560	EI 105/60	62,0		63,0	103,0	59,0	5,8	12,0	4,2	6,5	105,0	75,0	44,0	4,5	80,5	86,0	
712053	EI 120/53	67,0	12,0	68,0	104,0	52,0	5,8	12,0	4,2	5,5	120,0	85,0	64,0	4,5	90,0	85,0	1,5