

# BEFESTIGUNGSWINKEL

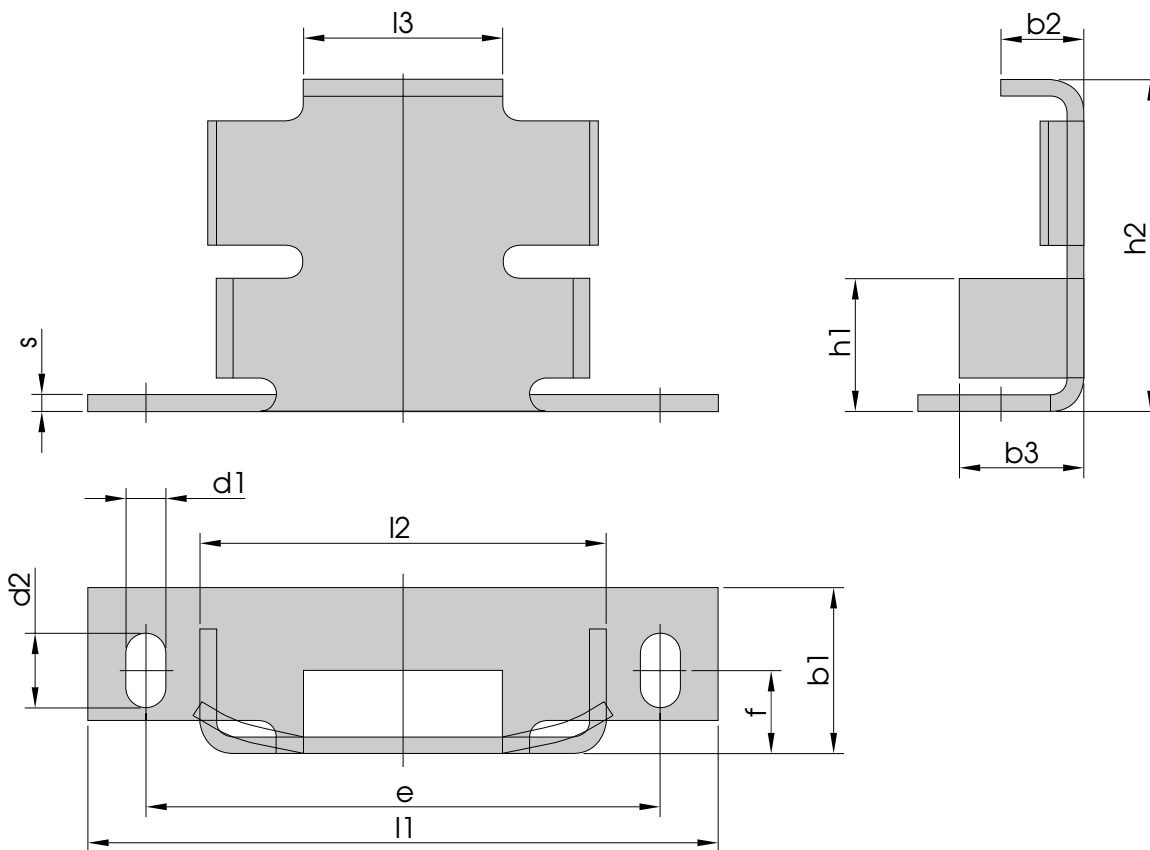
## MOUNTING BRACKETS / EQUERRES

**arzner**

METALLVERARBEITUNG  
TRAFOZUBEHÖR

DIN 41307 – für SU-Schnittbandkerne mit Spannband

Typ SU 48 bis SU 114



**Werkstoff:** Stahlblech verzinkt / Steel verz. / acier

Artikel-Nr.	Form und Größe	$b_1$	$b_2$	$b_3$	$d_1$	$d_2$	$e$	$f$	$h_1$	$h_2$	$l_1$	$l_2$	$l_3$	$s$
284	SU 48 a	16	8	12	4,8	9	43	8,0	13,5	32	57	35	18	1,5
285	SU 48 b	16	8	12	4,8	9	43	8,0	13,5	41	57	35	18	1,5
286	SU 60 a	20	10	15	4,8	9	58	10,0	16,0	40	72	45	24	2,0
287	SU 60 b	20	10	15	4,8	9	58	10,0	16,0	50	72	45	24	2,0
288	SU 75 a	25	10	18	5,8	11	73	12,5	19,0	48	90	50	30	2,0
289	SU 75 b*	25	10	18	5,8	11	73	12,5	19,0	63	90	50	30	2,0
290	SU 90 a	30	12	20	7,0	13	83	15,0	22,5	57	108	60	36	2,5
291	SU 90 b*	30	12	20	7,0	13	83	15,0	22,5	77	108	60	36	2,5
292	SU 114 a	35	15	24	7,0	13	105	17,5	25,0	68	130	75	45	3,0
293	SU 114 b*	35	15	24	7,0	13	105	17,5	25,0	92	130	75	45	3,0

Wir liefern komplette Montagesätze, bestehend aus 2 Befestigungswinkel und 1 bzw. \*2 Spannbander

# MONTAGE-RAHMEN

## MOUNTING BRACKETS / EQUERRES

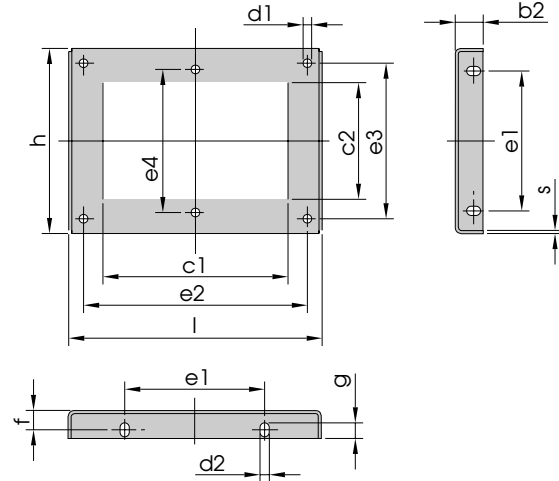
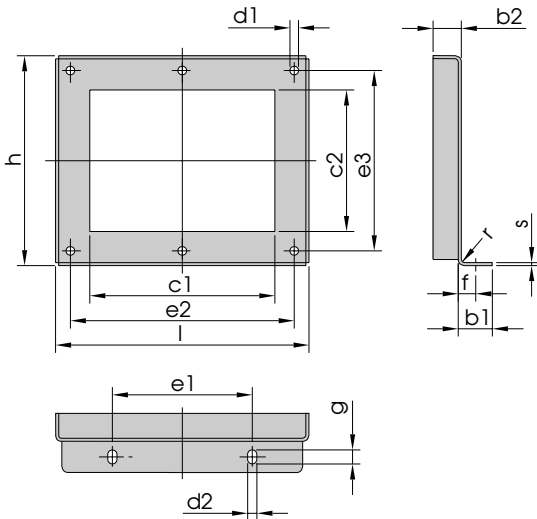
**arzner**

METALLVERARBEITUNG  
TRAFOZUBEHÖR

zu Schnittbandkernen der SE-Reihe

SG 108 · SG 165

RSE 150 · RSE 170 · RSE 195



**Werkstoff:** Stahlblech, galv. verzinkt / Steel verz. / acier

Diese Rahmen sind nur für Spulenkörper **ohne** Lötösenplatte verwendbar

Artikel-Nr.	ZU Trafo-Typ	$b_1$	$b_2$	$c_1$	$c_2$	$d_1$	$d_2$	$e_1$	$e_2$	$e_3$	$e_4$	$f$	$g$	$h$ max.	$l$ max.	$s$	Rahmen- Typ
271	RSE 150	–	18	119	91	5,5	6,0	90	144	116	108	11,0	9	135	163	2,0	RSE 150
272	RSE 170	–	18	134	108	5,5	6,0	110	162	136	126	11,0	9	155	181	2,0	RSE 170
273	RSE 195	–	20	152	140	6,5	7,0	140	188	176	160	11,5	11	199	211	2,5	RSE 195
274	SG 108	22	10	95	85	4,8	5,8	100	118	105	–	11,0	11	120	134	1,5	SG 108
275	SG 165	–	20	150	124	6,5	7,0	120	184	158	146	11,5	11	181	207	2,0	SG 165

# MONTAGE-RAHMEN

## MOUNTING BRACKETS / EQUERRES

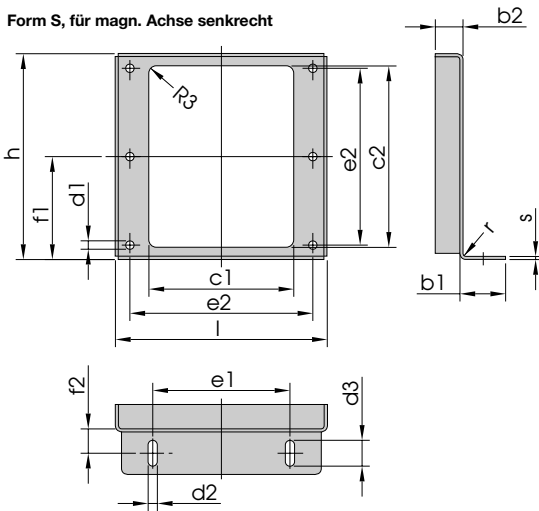
**arzner**

METALLVERARBEITUNG  
TRAFOZUBEHÖR

DIN 41307 – für SM-Schnittbandkerne mit Spannband

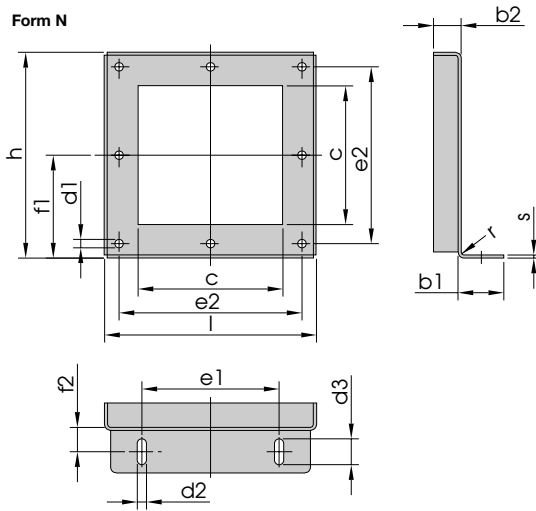
### Typ SM 55 bis SM 102

Form S, für magn. Achse senkrecht

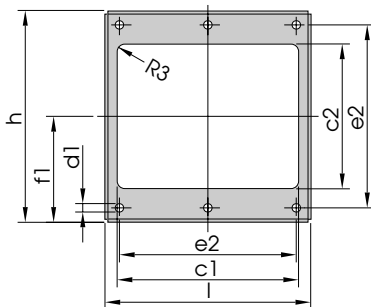


### Typ SM 55 bis SM 102

Form N



Form W, für magn. Achse waagrecht



Seitenansicht und Draufsicht wie Form S

Bezeichnung eines Befestigungsrahmens  
Form N, Typ SM 85:  
Rahmen N – SM 85 DIN 41307

Bezeichnung eines Befestigungsrahmens  
Form S, Typ SM 85:  
Rahmen S – SM 85 DIN 41307

Bezeichnung eines Befestigungsrahmens  
Form W, Typ SM 85:  
Rahmen W – SM 85 DIN 41307

**Montagehinweis:** Die Spulenachse kann horizontal (wie gezeichnet) oder vertikal liegen. Die Rahmen lassen beide Montagearten zu. Die Rahmen werden paarweise, komplett mit 2 Isolierungen, 6 Schrauben, 6 Muttern, 6 Federringen und Spannbandern geliefert. Sie sind aus Stahlblech (verzinkt-passiviert).

Typ und Größe	$b_1$	$b_2$	$c$	$d_1$	$d_2$	$d_3$	$e_1$ $\pm 0,15$	$e_2$	$f_1$	$f_2$	$h$	$l$	$r$	$s$				
<b>SM 55</b>	12,5	5,0	42	3,6	3,6	7	44	55,0	34,0	7,0	66	64	1,25	1,25				
<b>SM 65</b>	15,0	7,0	50	3,6	4,8	9	50	64,0	38,5	8,5	75	73	1,25	1,25				
<b>SM 74</b>	15,0	8,0	56	3,6	4,8	9	56	72,5	43,5	8,5	85	83	1,25	1,25				
<b>SM 85</b>	15,0	8,0	62	4,8	4,8	9	64	82,0	48,5	8,5	95	93	1,50	1,50				
<b>SM 102</b>	18,5	10,0	74	4,8	5,8	11	84	98,0	57,5	10,5	113	111	1,50	1,50				

**Werkstoff:** Stahlblech verzinkt / Steel verz. / acier

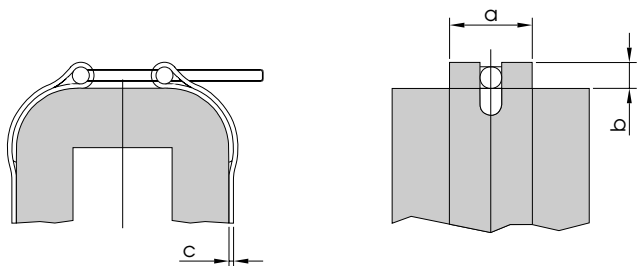
Typ	$b_1$	$b_2$	$S$	$c_1$	$W$	$S$	$c_2$	$W$	$d_1$	$d_2$	$d_3$	$e_1$ $\pm 0,15$	$e_2$	$f_1$ $S$	$f_2$	$h$	$l$	$r$	$s$
<b>SM 55</b>	12,5	5	42	60,5	60,5	42	3,6	3,6	7	44	55,0	34,0	7,0	66	64	1,25	1,25		
<b>SM 65</b>	15,0	7	50	68,0	68,0	50	3,6	4,8	9	50	64,0	38,5	8,5	75	73	1,25	1,25		
<b>SM 74</b>	15,0	8	56	75,0	75,0	56	3,6	4,8	9	56	72,5	43,5	8,5	85	83	1,25	1,25		
<b>SM 85</b>	15,0	8	62	86,0	86,0	62	4,8	4,8	9	64	82,0	48,5	8,5	95	93	1,50	1,50		
<b>SM 102</b>	18,5	10	74	103,0	103,0	74	4,8	5,8	11	84	98,0	57,5	10,5	113	111	1,50	1,50		

# SPANNBÄNDER

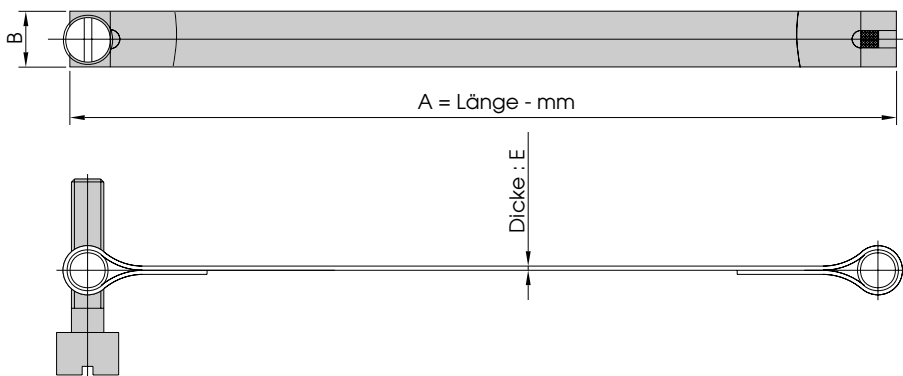
## TIGHTENING METAL BANDS/EQUERRES ETRIERS

für Schnittbandkerne

### Spannbänder für Schnittbandkerne



Größe	a	b	c
<b>1</b>	9,0	7,0	0,3
<b>2</b>	12,0	9,0	0,3
<b>3</b>	15,0	11,0	0,5



**Material:** unmagnetisches Band Werkstoff 4301

**Schrauben:** Kreuzschlitz verzinkt/gegen Aufpreis Innensechskant

für Kern	Ø Breite mm	Länge über alles mm
<b>SM 42</b>	37/ 9	113
<b>SM 55</b>	48/ 9	142
<b>SM 65</b>	56/ 9	172
<b>SM 74</b>	63/ 9	194
<b>SM 85</b>	72/ 9	224
<b>SM 102</b>	87/ 9	266
<b>SG 48</b>	46/ 9	140
<b>SG 54</b>	50/ 9	150
<b>SG 70</b>	64/ 9	194
<b>SG 76</b>	68/ 9	209
<b>SG 89</b>	81/ 9	246
<b>SG 108</b>	99/ 9	305
<b>SG 127</b>	118/12	361
<b>SG 165</b>	151/12	463
<b>SE 60</b>	45/ 9	137
<b>SE 66</b>	50/9	150
<b>SE 78</b>	61/ 9	182
<b>SE 84</b>	65/ 9	194

für Kern	Ø Breite mm	Länge über alles mm
<b>SE 92</b>	71/ 9	218
<b>SE 106</b>	80/ 9	246
<b>SE 130</b>	99/ 9	299
<b>SE 150</b>	113/ 9	349
<b>SE 170</b>	132/ 9	403
<b>SE 195</b>	161/15	505
<b>SE 231</b>	189/15	584
<b>SU 15</b>	24/ 9	76
<b>SU 24</b>	37/ 9	113
<b>SU 30</b>	45/ 9	140
<b>SU 39</b>	60/ 9	182
<b>SU 48</b>	72/ 9	222
<b>SU 60</b>	91/ 9	280
<b>SU 75</b>	114/ 9	349
<b>SU 90</b>	136/12	420
<b>SU 102</b>	154/12	474
<b>SU 114</b>	174/15	535
<b>SU 132</b>	201/15	617

für Kern	Ø Breite mm	Länge über alles mm
<b>SU 150</b>	228/15	706
<b>SU 168</b>	255/15	790
<b>SU 180</b>	273/15	848
<b>SU 210</b>	321/15	995
<b>S 3 U 30</b>	60/ 9	182
<b>S 3 U 39</b>	77/12	233
<b>S 3 U 48</b>	93/12	283
<b>S 3 U 60</b>	116/12	357
<b>S 3 U 75</b>	144/12	445
<b>S 3 U 90</b>	175/12	539
<b>S 3 U 102</b>	196/15	614
<b>S 3 U 114</b>	220/15	680
<b>S 3 U 132</b>	257/15	793
<b>S 3 U 150</b>	290/15	900
<b>S 3 U 168</b>	326/15	1012
<b>S 3 U 180</b>	342/15	1065
<b>S 3 U 210</b>	409/15	1270

Zwischenlängen auf Anfrage